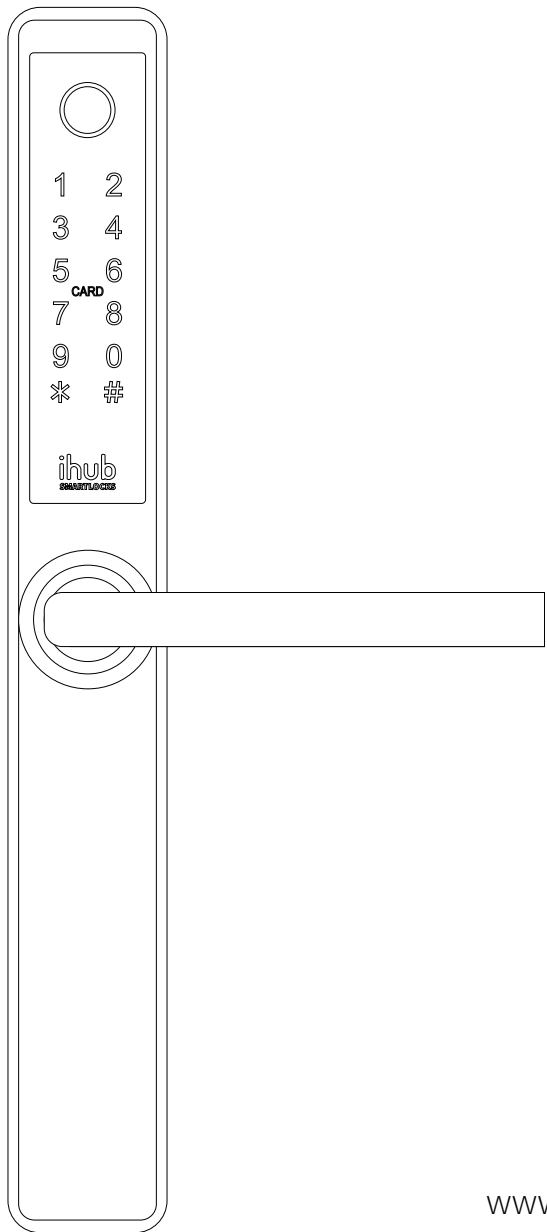


# ihub

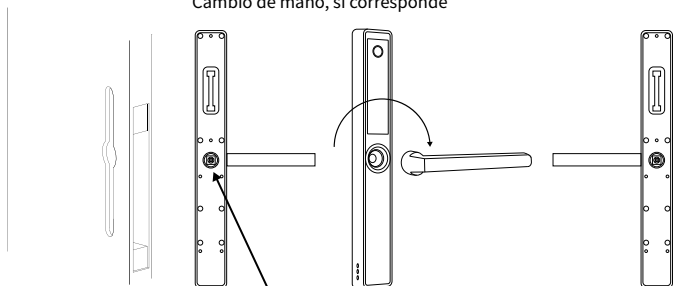
## SMARTLOCKS

[SHM-P40] Manual del Usuario

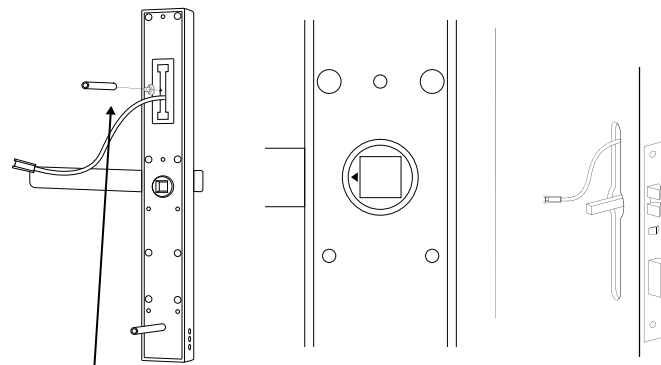


## Instalación

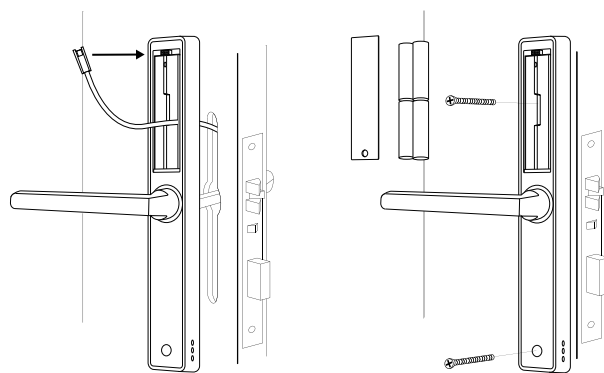
Cambio de mano, si corresponde



- 1- Perforar la puerta de acuerdo a la plantilla adjunta.
- 2- Retirar el tornillo del picaporte hasta separarlo por completo.
- 3- Elegir la mano de la cerradura de acuerdo a la puerta.
- 4- Colocar nuevamente el picaporte y ajustar, repetir en la otra parte.



- 5- Colocar los porta tornillos en la parte externa de la cerradura.
- 6- Verifique que la flecha en el porta eje siempre apunta hacia el picaporte.
- 7- Embutir el mecanismo prestando atención al sentido del pestillo.

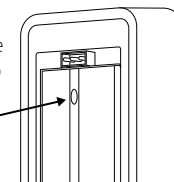


- 8- Conectar el cable entre la parte externa e interna de la cerradura.
- 9- Ajustar los tornillos de fijación, colocar las 4 pilas AA y la cubierta protectora.

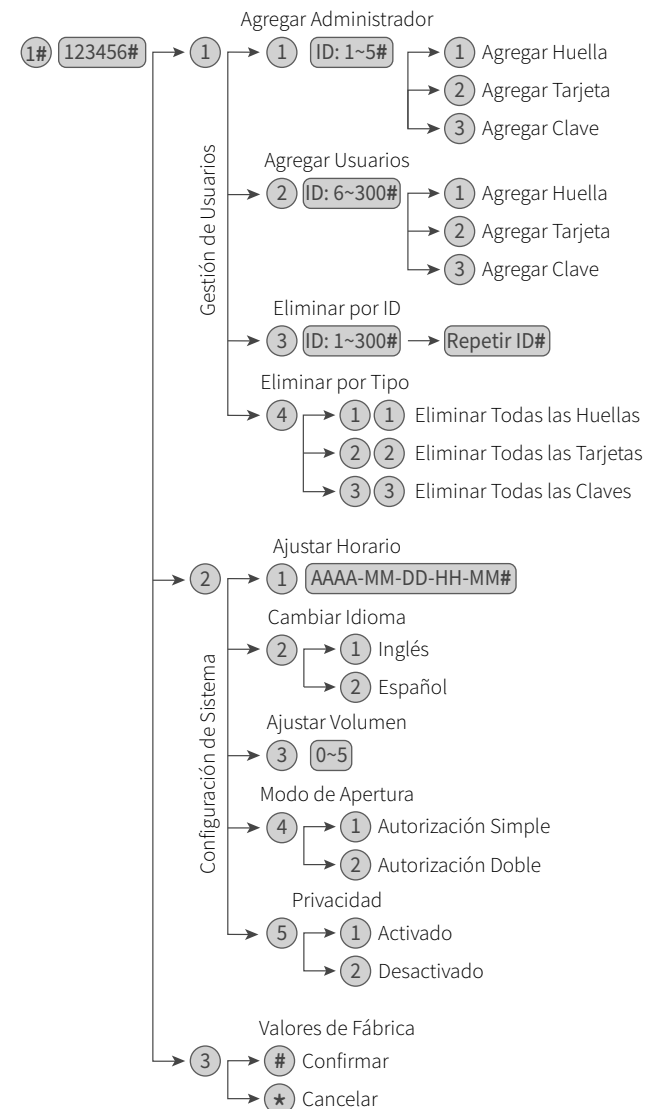
## Configuración de la Cerradura

### Reinicio de la cerradura

Para volver la cerradura a sus valores de fábrica, retire una de las pilas, presione el botón sobre el porta pilas y manténgalo presionado mientras vuelve a colocar la pila, mantenga la presión hasta que la cerradura confirme el reinicio (5 a 7 segundos)



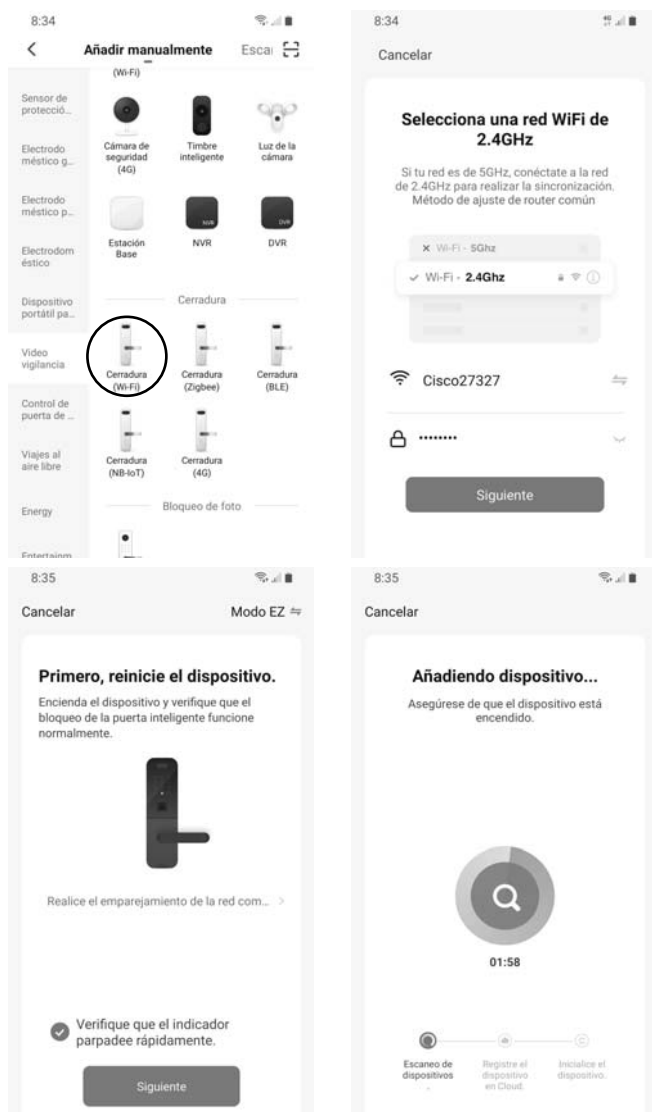
### Configuración de la Cerradura



La aplicación admite varias Cerraduras en simultáneo. En una Cerradura que no se ha vinculado, la contraseña predeterminada es 123456 hasta que se agregue un dispositivo móvil como administrador.

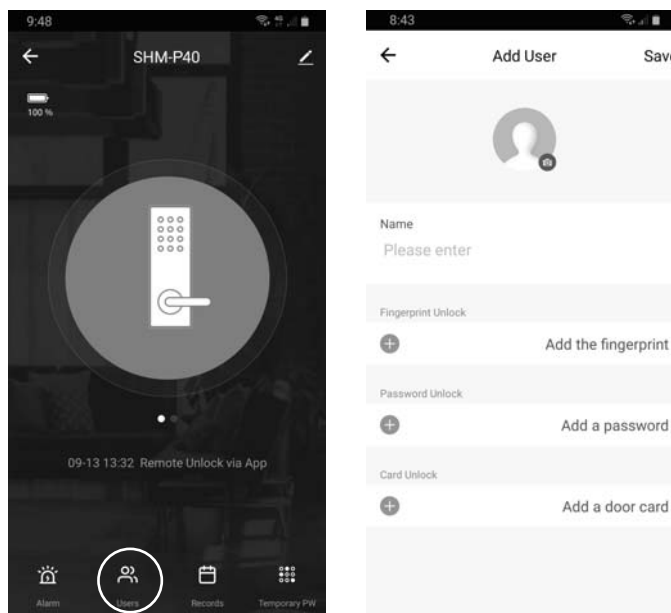
# Vinculación de la Cerradura

- 01 - Descargue **TUYA SMART** de AppStore (IOS) o Google Play (Android)
- 02 - Instale la aplicación.
- 03 - Registre un nuevo usuario (mail o teléfono).
- 04 - Valide su cuenta, recibirá un mail o un SMS.
- 05 - Ingrese a la aplicación y seleccione "+ Agregar Dispositivo".
- 06 - En la categoría "Video Vigilancia" seleccionar "Cerradura WiFi".
- 07 - Seleccione su Red Local, debe ser un WiFi de 2.4Ghz, e ingrese la clave.
- 08 - Agregue un Administrador en la cerradura (ver pág. 3).
- 09 - Cuando la APP pida confirmación, toque el panel de la cerradura e ingrese 2#
- 10 - Valide su identidad con su huella o clave de administrador para registrar la cerradura en la Red.
- 11 - Asigne un nombre para la cerradura.
- 12 - La cerradura está lista para usarse.



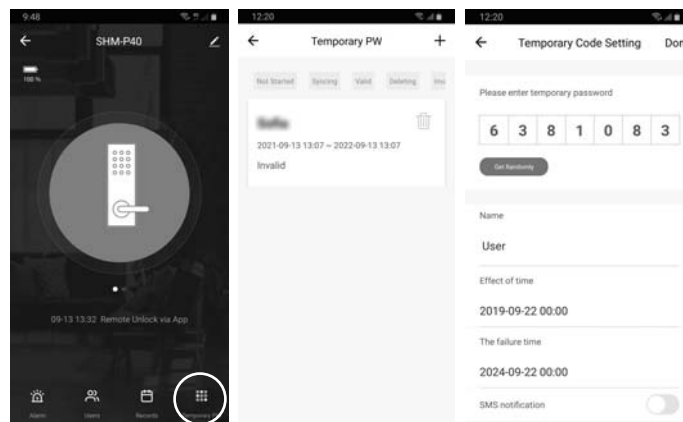
# Agregar Usuarios

Puede agregar dos tipos de usuarios, FAMILIA y OTROS. Los usuarios de la categoría FAMILIA tiene control total sobre todas las cerraduras del grupo. Los usuarios en la categoría OTROS solo tiene permisos de acceso a una cerradura particular. Desde el panel de usuarios puede editar el nombre, la foto, clave, tarjeta y huella.



# Agregar Claves Temporales

Las claves temporales permiten habilitar accesos remotamente, puede generar una clave aleatoria o especificarla en la APP. Debe presionar 5# en la cerradura para comenzar a utilizarla.

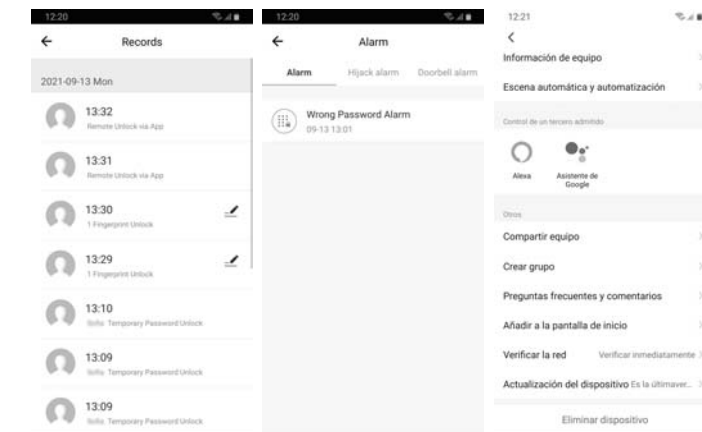


# Apertura Remota

Puede solicitar la apertura remota desde la cerradura presionando 4#. La APP muestra una notificación para autorizar la apertura.

# Gestión de Datos

Desde la aplicación puede acceder al registro de ingresos de sus Cerradura, actualizar el firmware, ajustar el reloj interno, modificar el sonido, desvincular la Cerradura, etc.



# Especificaciones Técnicas

## Métodos de Apertura

- APP (WiFi)
- Huella (200 u)
- Clave (150 u)
- Tarjeta (200 u)
- Llave Mecánica

## Especificaciones

- Medidas Exterior (mm): 280 x 38 x 100
- Medidas Interior (mm): 280 x 38 x 100
- Alimentación: 4 pilas AA
- Espesor de puerta (mm): 30~80
- Temperatura (°C): -10~55
- Humedad: 0~95%

