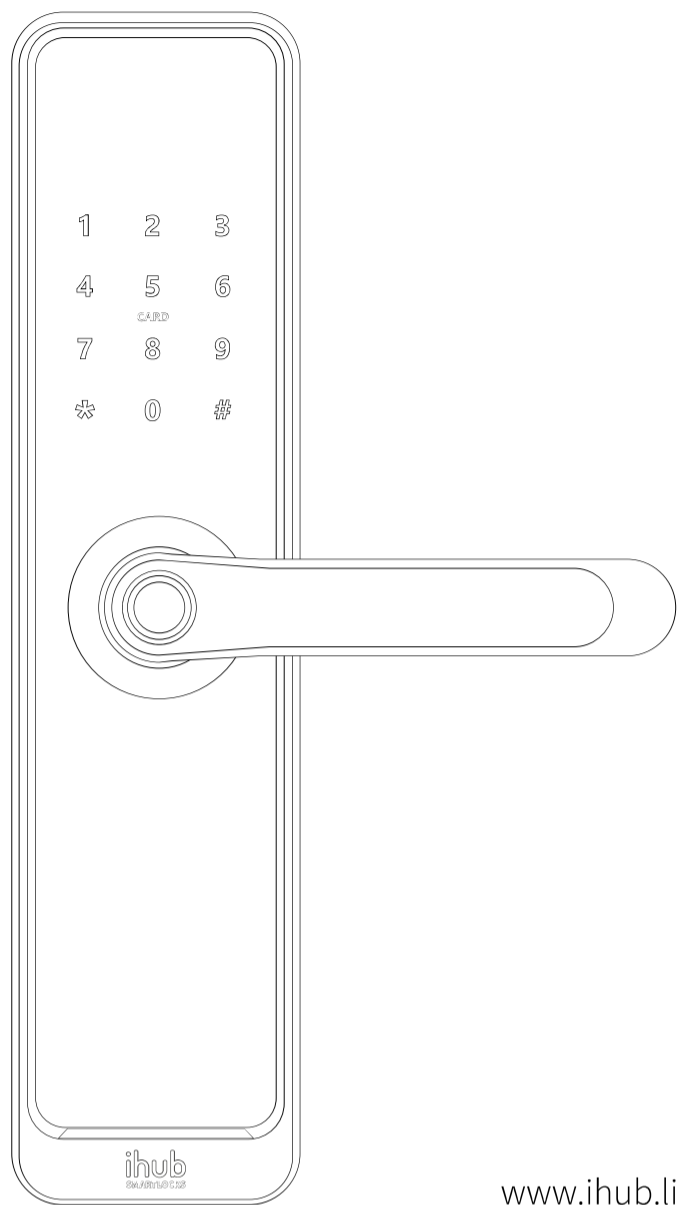


ihub SMARTLOCKS

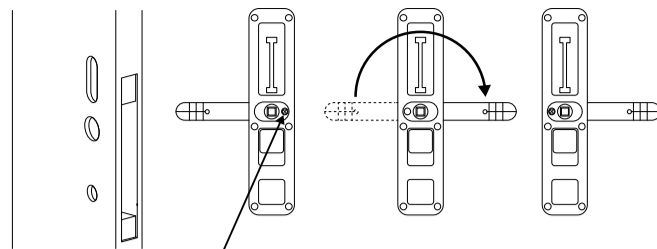
[SHM-H50] Manual del Usuario



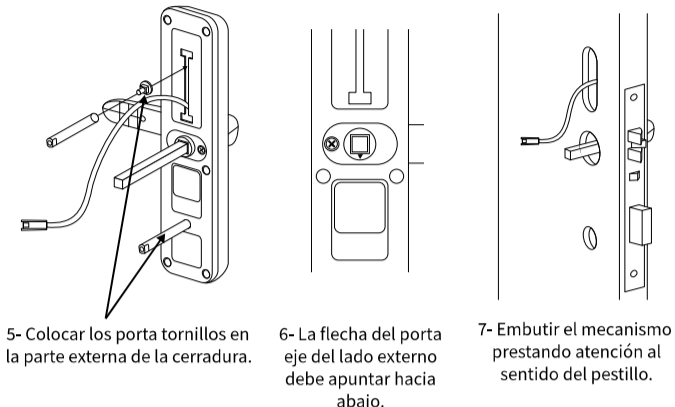
www.ihub.life

Instalación

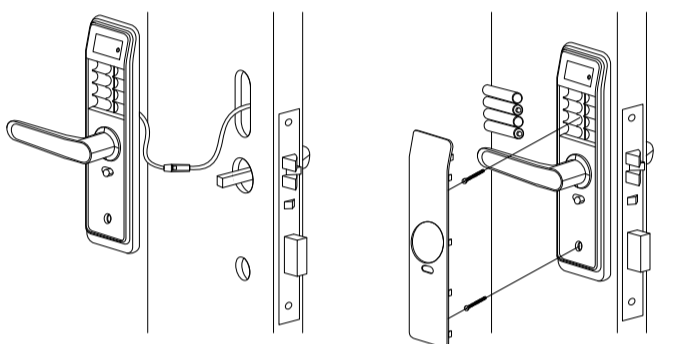
Cambio de mano, si corresponde.



- 1- Perforar la puerta de acuerdo a la plantilla adjunta.
- 2- Retirar el tornillo del picaporte.
- 3- Elegir la mano de la cerradura de acuerdo a la puerta.
- 4- Colocar nuevamente el tornillo, repetir en la otra pieza de la cerradura.



- 5- Colocar los porta tornillos en la parte externa de la cerradura.
- 6- La flecha del porta eje del lado externo debe apuntar hacia abajo.
- 7- Embutir el mecanismo prestando atención al sentido del pestillo.

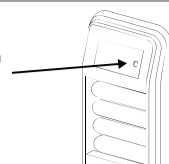


- 8- Conectar el cable entre la parte externa e interna de la cerradura.
- 9- Ajustar los tornillos de fijación, colocar las 4 pilas AA y la cubierta protectora.

Uso de la Cerradura

Reinicio de la cerradura

Para volver la cerradura a sus valores de fábrica presione el botón sobre el porta pilas en el panel posterior durante 5 segundos y presione 000# en el teclado para completar el reinicio.

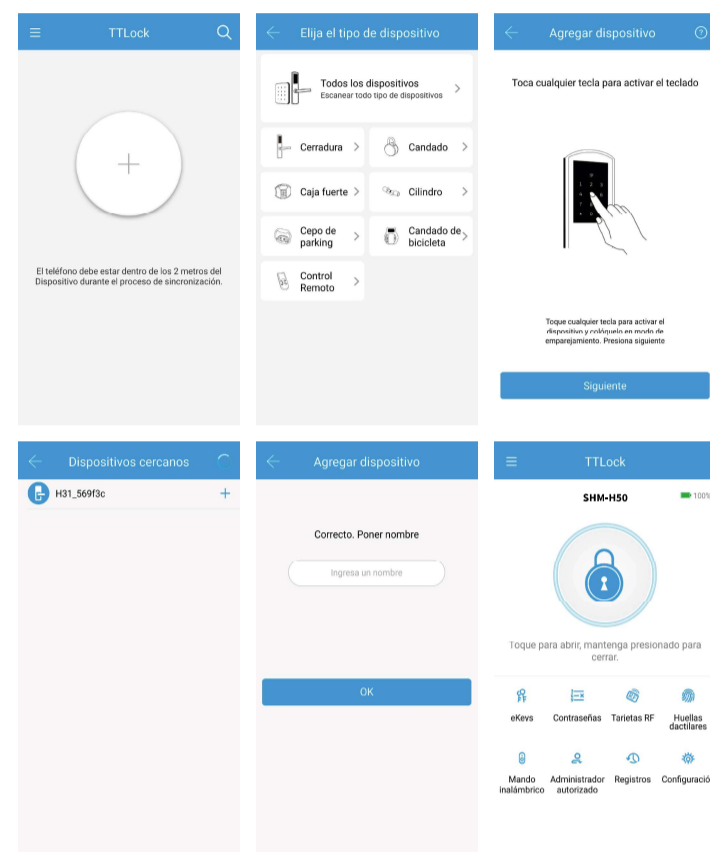


Instalación de la aplicación



- 1 - Busque la APP TTLOCK.
- 2 - Descargue e instale.
- 3 - Registre un nuevo usuario.
- 4 - Valide su cuenta.

Vincular una Cerradura



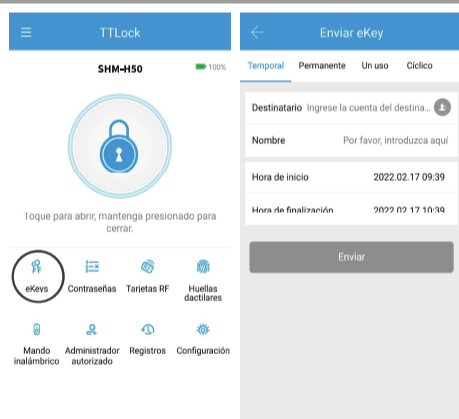
La contraseña predeterminada es 123456# hasta que se agregue un administrador.

Administración de Usuarios

Enviar eKeys

Haga clic en "Enviar eKey" como se muestra en la figura, puede enviar la llave electrónica a otros usuarios de TTlock para autorizar el desbloqueo.

- 1 - Seleccione la validez de la llave electrónica.
- 2 - Ingrese la cuenta de TTlock del destinatario, establezca el nombre y la hora efectiva de la llave electrónica.
- 3 - Enviar.

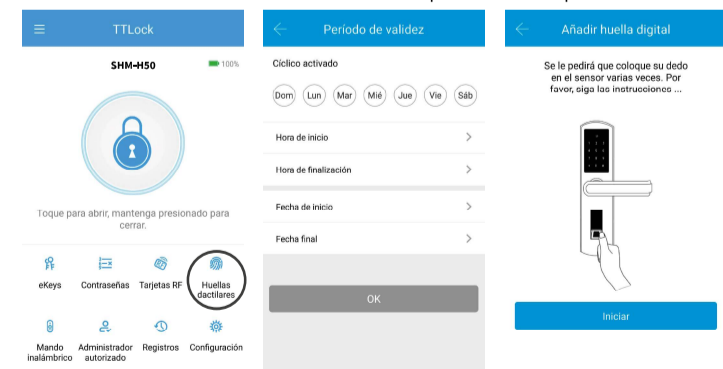


Agregar Usuarios

El usuario puede elegir entre Huellas, Claves y Tarjetas. Pueden ser permanentes, de un solo uso, válidos en un período determinado o cíclicos (repetirse ciertos días y horarios).

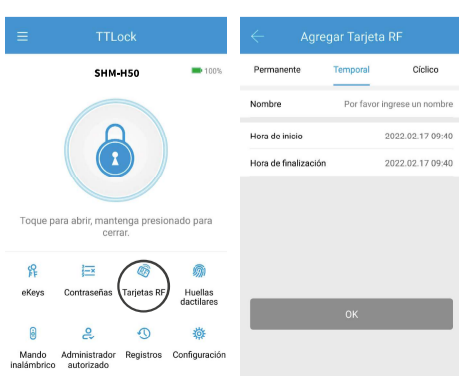
Agregar Huellas

- 1 - Determine el tipo de usuario a registrar.
- 2 - Asigne un nombre.
- 3 - Presione la huella en el lector varias veces hasta que la APP lo indique.



Agregar Tarjetas

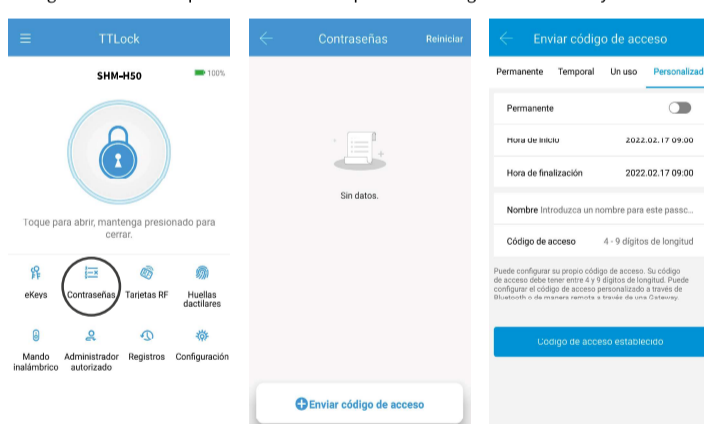
- 1 - Determine el tipo de usuario a registrar.
- 2 - Asigne un nombre.
- 3 - Acerque la tarjeta al panel frontal hasta que la APP confirme la lectura.



Administración de Usuarios

Agregar Claves

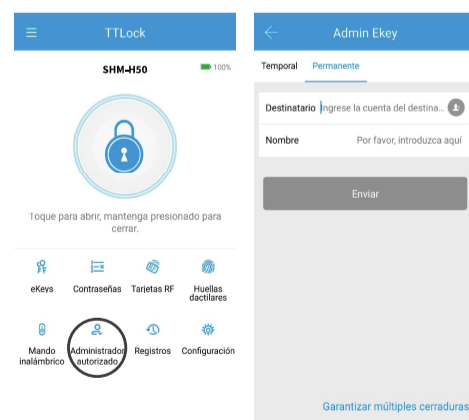
- 1 - Determine el tipo de usuario.
- 2 - Asigne un nombre.
- 3 - Ingrese la clave de apertura. Para abrir la puerta debe ingresar esta clave y la tecla #.



Añadir Administradores

Puede asignar usuarios para tener un control secundario sobre la cerradura. Estos tienen todas las capacidades del Administrador principal, excepto la de asignar nuevos Administradores.

En el campo destinatario debe ingresar el número de teléfono con el que se registró el otro celular (debe ser distinto del original) Ej: +54[11][12345678].



Especificaciones Técnicas

Métodos de Apertura

- APP (Bluetooth / WiFi)
- Huella (200u)
- Clave (150u)
- Tarjeta (200u)
- Llave mecánica

Especificaciones

- Medidas (mm): 300 x 72 x 100
- Alimentación: 4 pilas AA
- Espesor de puerta (mm): 35-65
- Temperatura (°C): -10-55
- Humedad: 0-95%

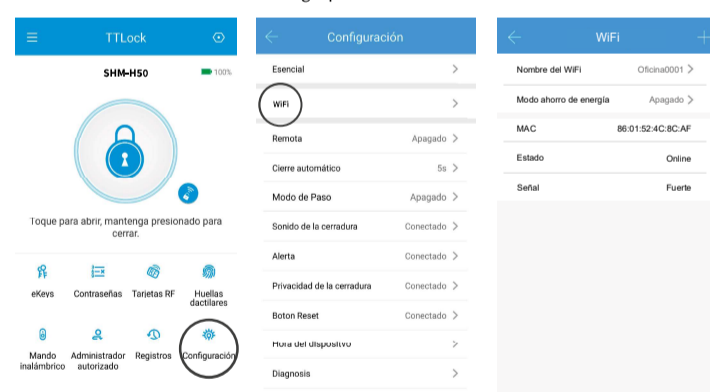
ADVERTENCIA:

Los procedimientos descritos en este manual pueden variar de acuerdo a la versión de TTLOCK al momento de la instalación. Consulte la guía de la APP, ante cualquier duda o inconveniente técnico, contacte al proveedor de la cerradura.

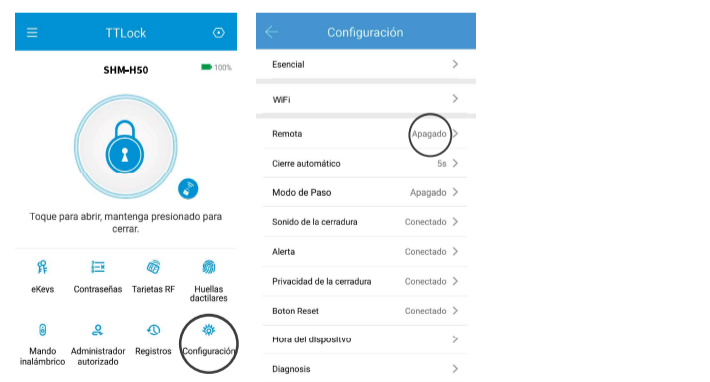
Conectar a una red Wi-Fi

Esta opción le permite controlar la cerradura cuando no este en su casa o dentro del alcance del bluetooth.

- 1 - Presione el botón de Configuración.
- 2 - Presione WiFi.
- 3 - Seleccione su red WiFi (Solo 2.4GHz.) e ingrese la contraseña.
- 4 - Desactive el modo ahorro de energía para mantener la cerradura conectada las 24 hrs.



- 5 - Active la apertura remota para poder abrir desde su celular.



ihub SMARTLOCKS

www.ihub.life